

4年生

算数ドリル

テスト④-1

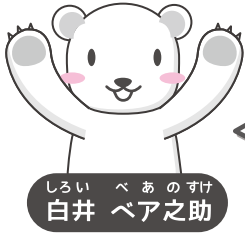
時間 10分

年 組 名前

点数

クリア40点

/ 50点



「1時間」は「60秒×60=3600秒」だよね。だから「1秒」は $\frac{1}{3600}$ 時間。ということは、 $\frac{1}{100}$ 時間は「36秒」になるね

1 に入る小数を書こう 【1問4点】

(1) 8 dL = L

(2) 3 dL 35 mL = L

(3) 5 cm = km

(4) $\frac{7}{100}$ m = m

(5) $\frac{3}{5}$ kg = kg

(6) $\frac{5600}{100}$ g = kg

(7) 36 分 = 時間

(8) 2268 秒 = 時間

2 3Lの牛乳を、毎日0.22Lずつ飲んでいくと、
牛乳がなくなるのは何日目で、さいごの日に飲める牛乳は何Lですか 【6点】

式

答え

3 ある数に17をかけると、416.5になります。
このある数を7でわるといくつになりますか 【6点】

式

答え

4 6.8kgの塩を、同じ重さずつ16まいのふくろにわけると、
1つのふくろに入れる塩は何gになりますか 【6点】

式

答え

4年生

算数ドリル

テスト④-2

時間 15分

年 組 名前

点数

クリア40点

/ 50点



「小数」の「かけ算」や「わり算」では、
「小数点」の位置に気をつけてね



1 計算をしよう 【1問3点】

- (1) $1.37 \times 15 =$ (2) $5.55 \times 37 =$ (3) $1.084 \times 9 =$
 (4) $13.86 \div 33 =$ (5) $113.4 \div 18 =$ (6) $492.8 \div 64 =$
 (7) $76.76 \div 76 =$ (8) $205.84 \div 83 =$

2 小数のわり算 商は $\frac{1}{10}$ の位(0.1の位)まで出して、あまりがあればあまりも出そう 【1問4点】

- (1) $60.3 \div 8$ (2) $55 \div 7$ (3) $303.3 \div 67$ (4) $137 \div 24$

	7.5
8)	60.3
	56
	43
	40
	0.3

)	

)	

)	

3 同じボール35この重さが7.35kgです。

このボール5この重さは何kgですか 【5点】

式

答え

4 周りの長さが2.66mの長方形があります。この長方形の横の長さは、たての長さの2.5倍です。たての長さは何mですか 【5点】

式

答え

年 組 名前

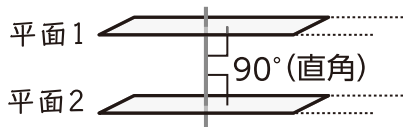
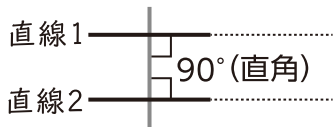
点数

クリア40点

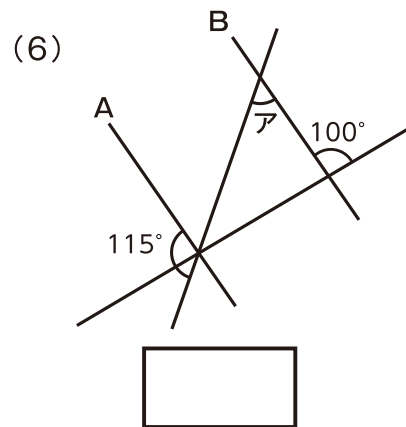
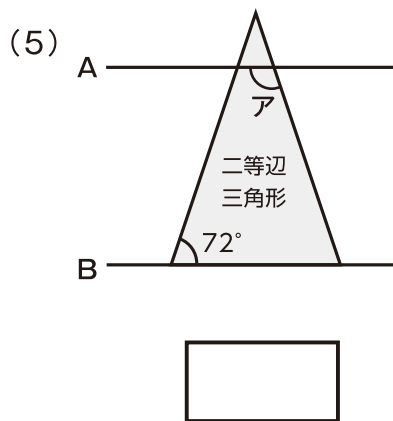
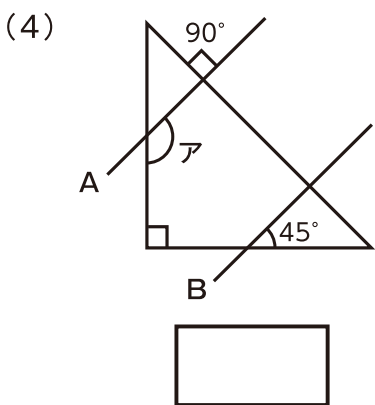
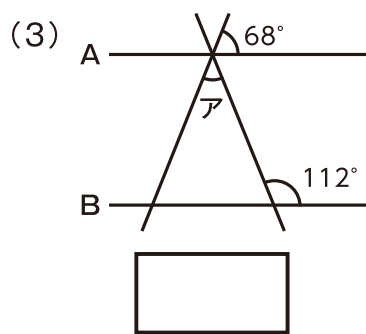
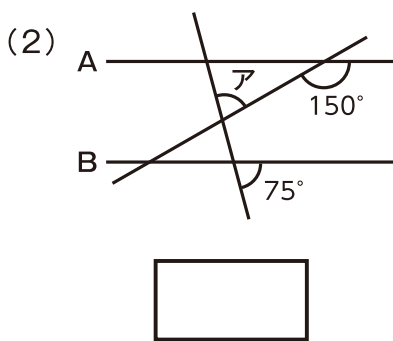
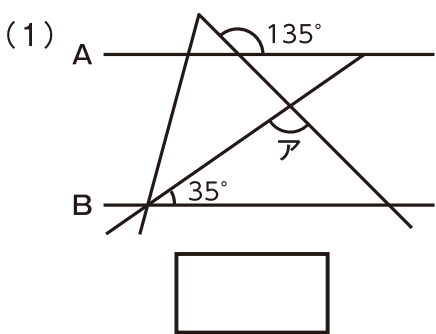
/ 50点



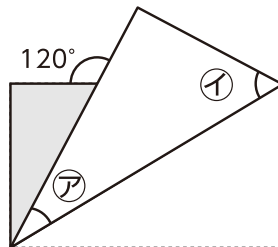
「平行」は「どこまでのばしてもまじわらない、ちよくせん直線やへいめん平面」のことだよ。



1 下の図で「直線A」と「直線B」平行です。このとき、角アの角度をもとめよう【1つ5点】



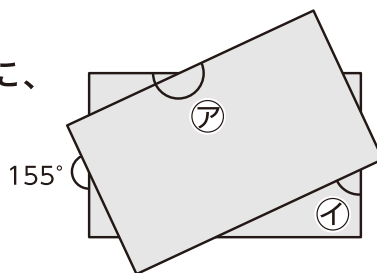
2 長方形の紙を折り曲げたときに、できる角度をもとめよう【1つ5点】



ア

イ

3 同じ形の長方形の紙を重ねたときに、できる角度をもとめよう【1つ5点】



ア

イ

4年生

算数ドリル

テスト④-4

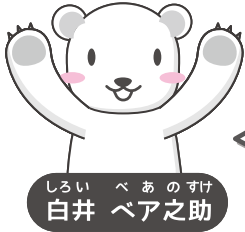
時間 15分

年 組 名前

点数

クリア40点

/ 50点



計算には順番があるの、おぼえてるよね。
 ()の中は先に計算。「かけ算」と「わり算」は
 「たし算」と「ひき算」よりも先に計算だよ



おぼえてるにや

1 計算をしよう 【1問4点】

(1) $200 \div 25 \times 10 \div 5 =$

(2) $37 \times 24 \div (43 + 68) =$

(3) $(93 - 12 \times 7) \times (168 \div 14 + 7) =$

(4) $252 \div 36 \times 22 - 600 \div 3 \div 4 =$

2 次の式が成り立つように、 に数を書こう 【1問4点】

(1) $20 - \boxed{80} \div 16 = 15$

(2) $45 \times \boxed{} - 7 \times 26 = 268$

(3) $(15 + \boxed{} \div 9) \div 5 = 10$

(4) $\boxed{} \div 5 + 507 \div 3 = 300$

(5) $442 \div (50 - \boxed{} \times 3) = 26$

(6) $(83 \times \boxed{} - 234) \div 43 = 10$

3 次の問題を1つの式にして、答えも出そう 【1問5点】

(1) 1つ1580円のメロンを5つまとめて買うと、6400円になります。

メロンは5つまとめて買うと、1つずつ買うよりも1つあたりいくら安くなりますか

式

答え

(2) 周りの長さが72cmの正方形の1辺の長さは、周りの長さが36cmの正三角形の1辺の長さの何倍ですか

式

答え