

年 組 名前

点数

クリア40点

/ 52点

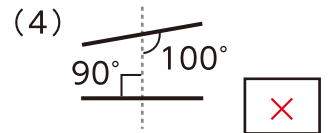
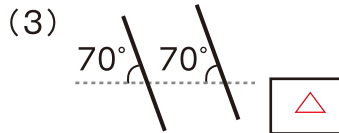
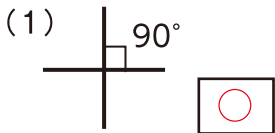


「垂直」は「直角を作るようにまじわっている2本の直線」のことだよ。

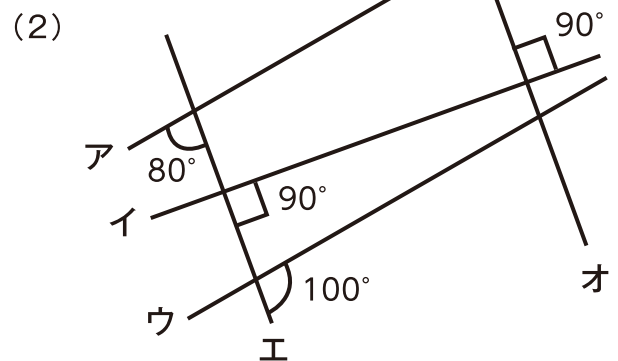
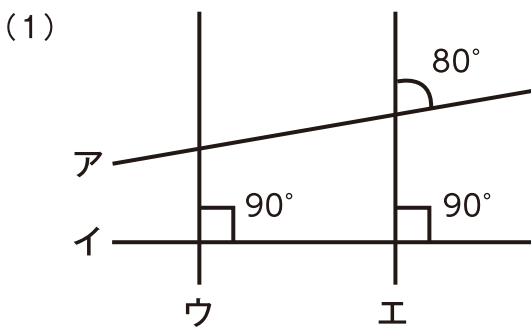


左の図のとき、「直線1」と「直線2」は「直角」を作ってまじわっているから、この2本の直線は「垂直」の関係にあるといえるんだ

1 下の図で、2本の直線が垂直になっているものには「○」、平行になっているものには「△」、どちらもないものには「×」を□に書こう【1つ3点】



2 下の図で、垂直になっている直線と、平行になっている直線をえらんで、( )に記号(アイウエオ)で答えよう【1つ4点 4点×7】



垂直:(イ)と(ウ)、(イ)と(エ)

垂直:(イ)と(エ)、(イ)と(オ)

平行:(ウ)と(エ)

平行:(ア)と(ウ)、(エ)と(オ)

3 右の長方形について答えよう【1つ3点】

(1) 辺 アイと平行な辺はどれですか 辺(ウ エ)

(2) 辺 アウと平行な辺はどれですか 辺(イ エ)

(3) 辺 イエと垂直な辺は、どれとどれですか 辺(アイ) 辺(ウ エ)



4年生

算数ドリル

角度③-3

時間 15分

年 組 名前

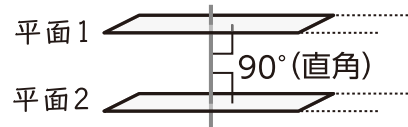
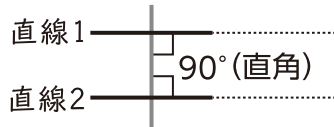
点数

クリア 30点

/ 40点

しろい べあ の すけ  
白井 ペア之助

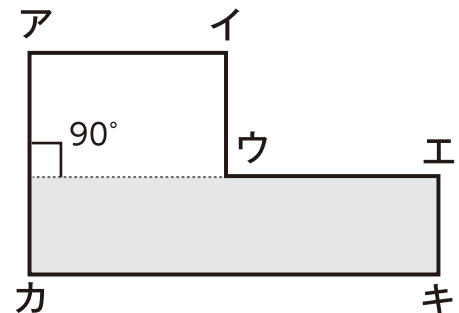
「平行」は「どこまでのばしてもまじわらない、ちよくせん直線やへいめん平面」のことだよ。



- 1 右の図は、2つの長方形で作った形です。  
このとき、辺アイと平行な辺を、すべて選びましょう

【10点】

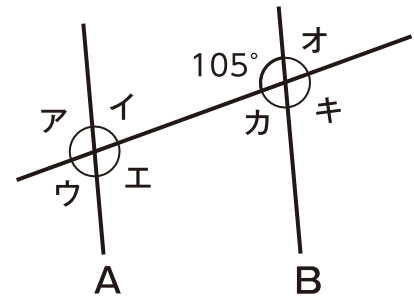
答え **辺ウエ 辺カキ**



- 2 右の図で、「直線A」と「直線B」は平行です。

このとき、角アからキの中で角度が75°になるものを、すべて選びましょう。【10点】

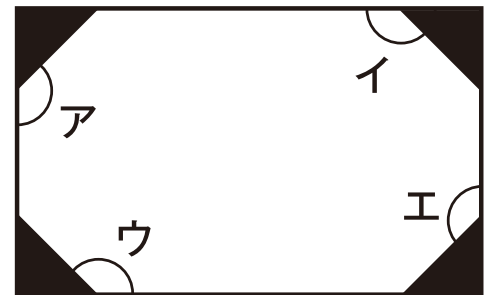
答え **イ・ウ・オ・カ**



- 3 右の図で、長方形の四すみにある は、同じ形で同じ大きさの直角二等辺三角形です。

角ア・角イ・角ウ・角エの角度をすべてたすと何度になりますか 【10点】

答え **540°**



- 4 右の図は、同じ大きさの正方形が2つ重なった形です。

色がついた三角形 の1番小さな角は30°です。

このとき、角アの角度は、何度ですか 【10点】

答え **120°**

