

年 組 名前

点数

クリア 20点

/ 30点



た かつ けい ない かく わ
「多角形の内角の和 = (辺の数 - 2) × 180」

「どんな形の多角形」でも、必ず^{かなら}そうなるなんだ。
とても大切なことだから、忘れずにおぼえてね

七角形の
内角の和
(7-2) × 180
= 900°

1 右の図で、四角形ABCDは正方形で、三角形EBCは正三角形です。

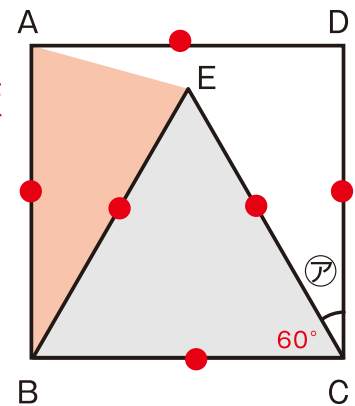
次の問いに答えましょう 【1つ5点】

(1) 角アの角度は、何度ですか？

答え **30°** 正三角形の
一つの角の角度は60°

正方形も正三角形も、「同じ辺BC」を使っていることから、●の辺はすべて同じ長さ。

三角形ABEは、2つの辺の長さが同じなので、二等辺三角形



(2) 辺BEの長さが3cmのとき、

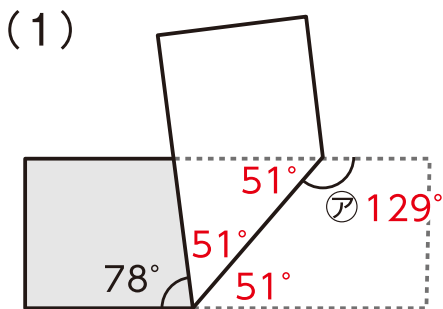
四角形ABCDのまわりの長さは何cmですか？

答え **12cm** 辺EBの長さは、正方形ABCDの1つの辺の長さと同じ
3cm × 4 = 12cm

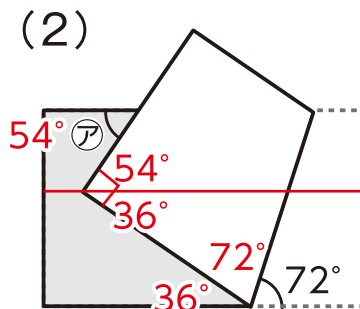
(3) ABEを結んでできる三角形は、どのような三角形ですか？

答え **二等辺三角形**

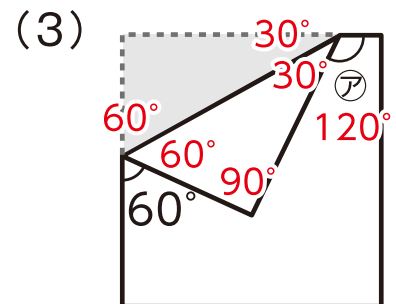
2 長方形の紙を折り曲げたときにできる、角アの角度を求めよう 【1つ5点】



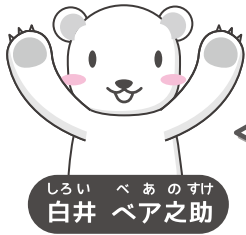
129°



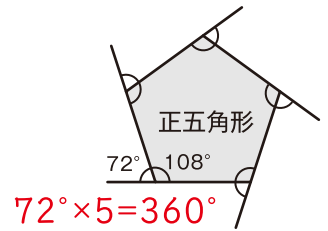
54°



120°

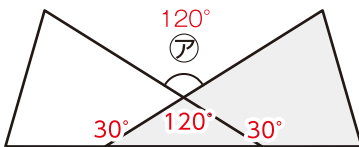


た かつ けい がい かく わ
 「多角形の外角の和 = 360° 」
 「どんな形の多角形」でも、必ず^{かなら}そうなるなんだ。
 とても大切なことだから、忘れずにおぼえてね



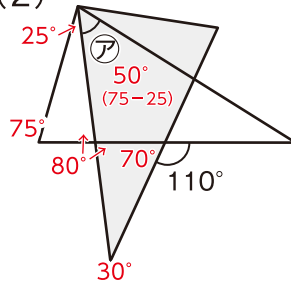
1 下の図はそれぞれ、右の図の二等辺三角形を2つ重ねたものです。それぞれの角アの角度を求めよう 【1つ10点】

(1)



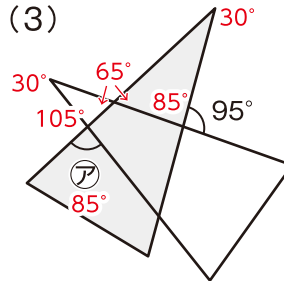
120°

(2)



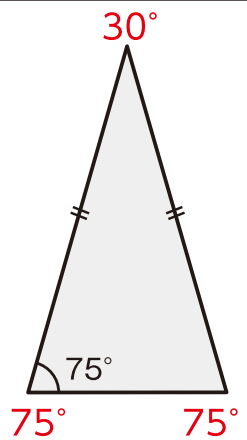
50°

(3)

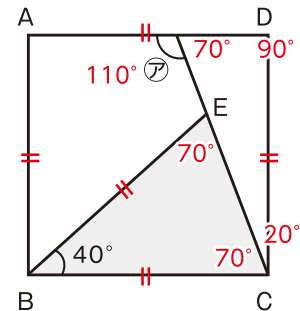


85°

二等辺三角形

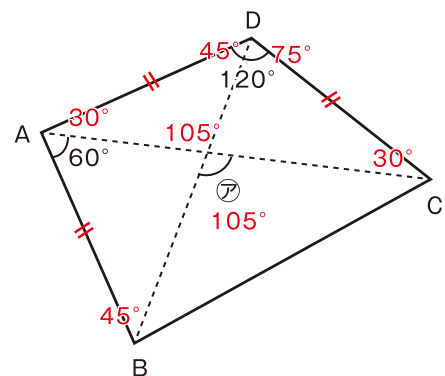


2 右の図の四角形ABCDは正方形で、辺CDと辺BEの長さは同じです。角アの角度を求めよう



答え 110°

3 右の図の四角形の、辺ABと辺ADと辺CDの長さは同じです。角アの角度を求めよう



答え 105°