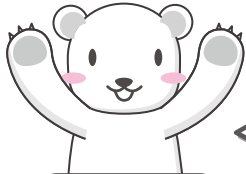


年 組 名前

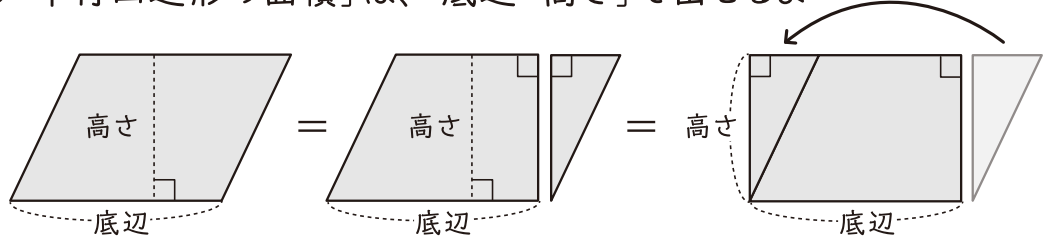
点数

クリア40点

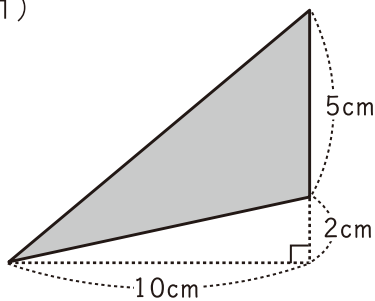
/ 50点

しろい べあ のすけ
白井 ペア之助

●「平行四辺形の面積」は、「底辺×高さ」で出せるよ

1 下の図の  の部分の面積を求めましょう【10点】

(1)



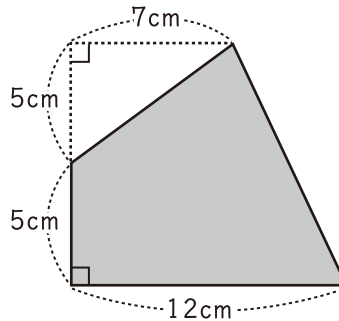
$$10\text{cm} \times (5\text{cm} + 2\text{cm}) \div 2 = 35\text{cm}^2$$

$$10\text{cm} \times 2\text{cm} \div 2 = 10\text{cm}^2$$

$$35\text{cm}^2 - 10\text{cm}^2 = 25\text{cm}^2$$

答え 25cm^2

(2)



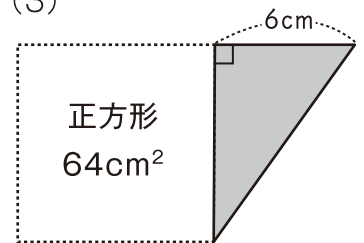
$$(12\text{cm} + 7\text{cm}) \times (5\text{cm} + 5\text{cm}) \div 2 = 95\text{cm}^2$$

$$7\text{cm} \times 5\text{cm} \div 2 = 17.5\text{cm}^2$$

$$95\text{cm}^2 - 17.5\text{cm}^2 = 77.5\text{cm}^2$$

答え 77.5cm^2

(3)



$$64\text{cm}^2 \text{の正方形の一边は} 8\text{cm}$$

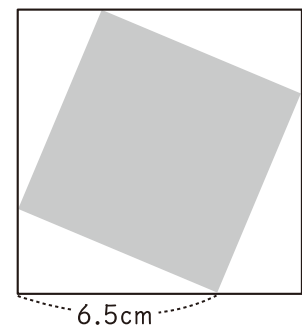
$$6\text{cm} \times 8\text{cm} \div 2 = 24\text{cm}^2$$

答え 24cm^2

2 1辺が9cmの大きな正方形から、同じ形の三角形を4つ切り取り、小さな正方形を作りました。【1つ10点】

(1) 切り取った部分の面積を求めましょう

$$6.5\text{cm} \times (9\text{cm} - 6.5\text{cm}) \div 2 \times 4 = 32.5\text{cm}^2$$

答え 32.5cm^2 

(2) 小さな正方形の面積を求めましょう

$$9\text{cm} \times 9\text{cm} - 32.5\text{cm}^2 = 48.5\text{cm}^2$$

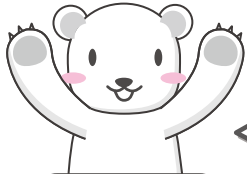
答え 48.5cm^2

年 組 名前

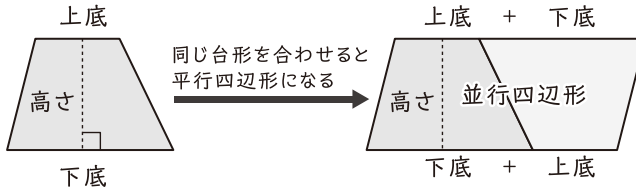
点数

クリア40点

/ 50点

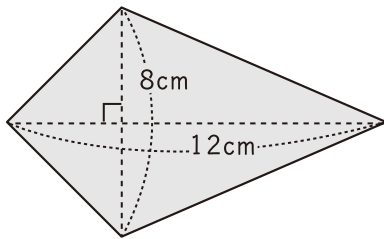
しろい べあ のすけ
白井 ペア之助

●「台形の面積」は、「(上底+下底)×高さ÷2」で出せるよ

この平行四辺形の面積は、
求めたい台形の面積の2倍だよな。
だから、半分(÷2)にすればいいよね。

1 四角形の面積を求めましょう【1つ10点】

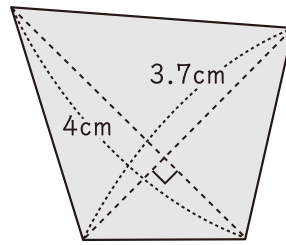
(1)



$$8\text{cm} \times 12\text{cm} \div 2 = 48\text{cm}^2$$

答え 48cm^2

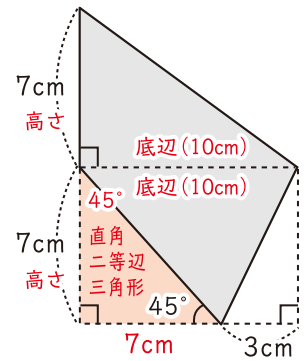
(2)



$$4\text{cm} \times 3.7\text{cm} \div 2 = 7.4\text{cm}^2$$

答え 7.4cm^2

(3)

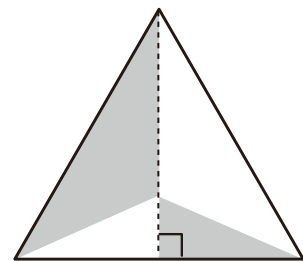


$$(7\text{cm} + 3\text{cm}) \times 7\text{cm} \div 2 = 35\text{cm}^2$$

$$35\text{cm}^2 \times 2 = 70\text{cm}^2$$

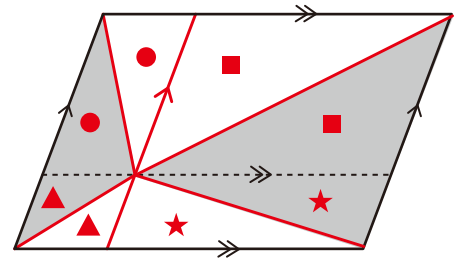
答え 70cm^2 2 右の正三角形の面積は 61.42cm^2 です。色がついた部分の面積は何 cm^2 ですか？【10点】

色をついた部分は正三角形の面積の半分

答え 30.71cm^2 

3 右の平行四辺形は、底辺が10cm、高さは6.5cmです。この平行四辺形の、色がついた部分の面積を求めましょう【10点】

色をついた部分は平行四辺形の面積の半分

答え 32.5cm^2 

年 組 名前

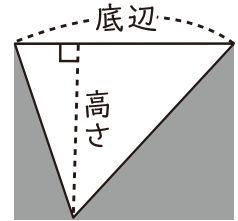
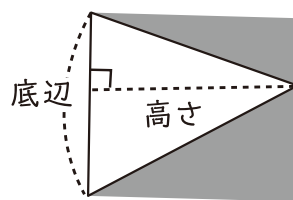
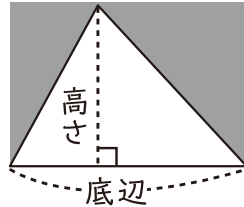
点数

クリア 30点

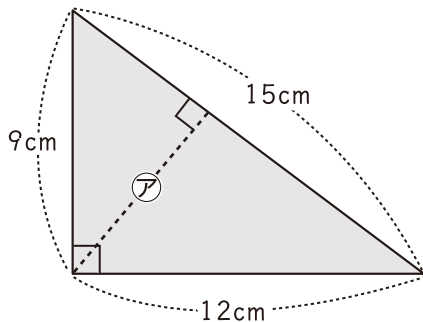
/ 30点



●「三角形の面積」は、「底辺×高さ÷2」でわかるよ



1 下の三角形の、㊦の長さを求めましょう 【10点】

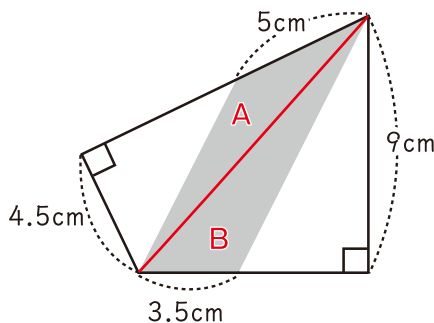
この三角形の面積は、 $12\text{cm} \times 9\text{cm} \div 2 = 54\text{cm}^2$

㊦の長さは、「15cmの辺を底辺」にしたときの「高さ」なので、

「三角形の高さ=面積×2÷底辺」に当てはめると、

「㊦= $54\text{cm}^2 \times 2 \div 15\text{cm} = 7.2\text{cm}$ 」答え 7.2cm

2 下の四角形の、色がついた部分の面積を求めましょう 【10点】



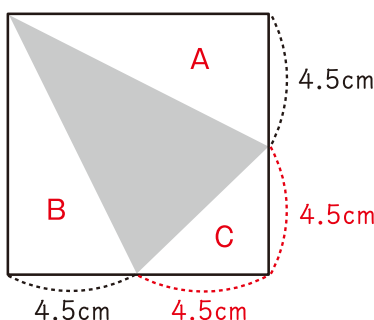
重要:「四角形」は、「2つの三角形」にわけることができる

Aの三角形の面積: $5\text{cm} \times 4.5\text{cm} \div 2 = 11.25\text{cm}^2$ Bの三角形の面積: $3.5\text{cm} \times 9\text{cm} \div 2 = 15.75\text{cm}^2$

Aの三角形の面積+Bの三角形の面積=求める面積

 $11.25\text{cm}^2 + 15.75\text{cm}^2 = 27\text{cm}^2$ 答え 27cm^2 3 下の四角形は、面積が 81cm^2 の正方形です。

この正方形の、色がついた部分の面積を求めましょう 【10点】

面積が 81cm^2 なので、この正方形の1辺は9cmAとBの三角形を合わせた面積: $(9\text{cm} \times 4.5\text{cm}) \div 2 \times 2 = 40.5\text{cm}^2$
(この面積は正方形の面積の半分なので、そこに気がついた場合は $81\text{cm}^2 \div 2 = 40.5\text{cm}^2$)Cの三角形の面積: $4.5\text{cm} \times 4.5\text{cm} \div 2 = 10.125\text{cm}^2$ $81\text{cm}^2 - (40.5\text{cm}^2 + 10.125\text{cm}^2) = 30.375\text{cm}^2$ 答え 30.375cm^2