

年 組 名前

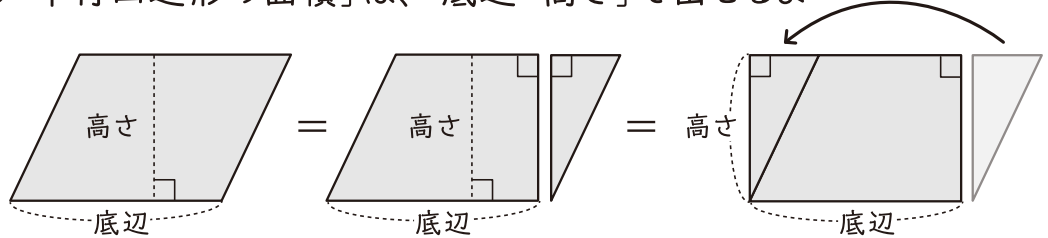
点数

クリア 30点

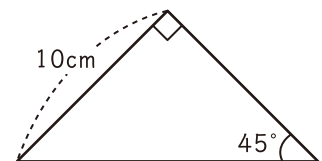
/ 40点



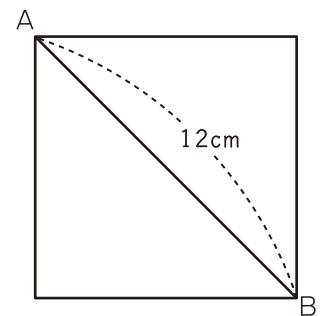
● 「平行四辺形の面積」は、「底辺×高さ」で出せるよ



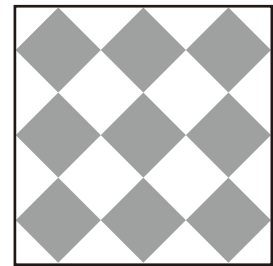
1 右の三角形の面積を求めましょう 【10点】



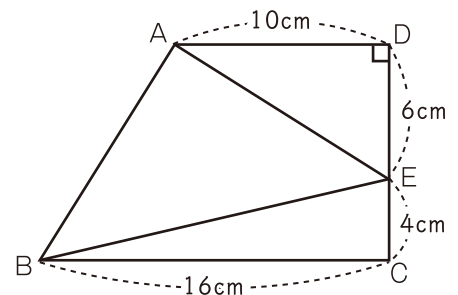
答え

2 右の図は正方形で、線ABは12cmの対角線です
この正方形の面積を求めましょう 【10点】

答え

3 右の図は正方形で、中に並べられた ◆ は全て
同じ形で面積は 6.4cm^2 です
この正方形の面積を求めましょう 【10点】

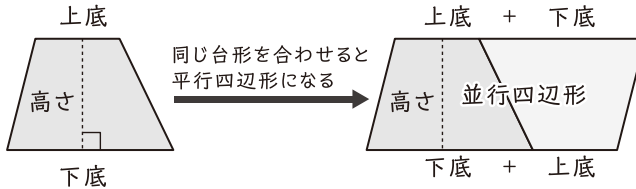
答え

4 右の図で四角形ABCDは台形です。
三角形ABEの面積を求めましょう

答え



●「台形の面積」は、「(上底+下底)×高さ÷2」で出せるよ

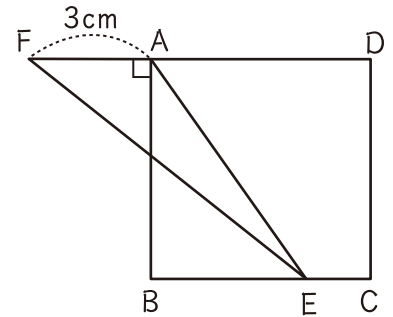


この平行四辺形の面積は、求めたい台形の面積の2倍だよ。だから、半分(÷2)にすればいいよ。

- 1 面積が 72cm^2 の台形の下底が 11cm で、高さが 8cm です。
この台形の上底は何 cm ですか？

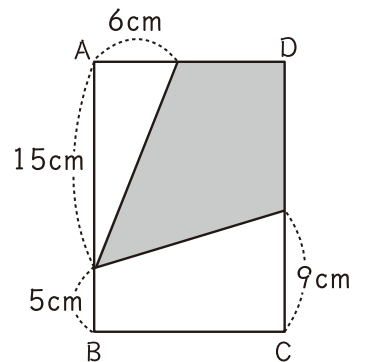
答え

- 2 四角形ABCDは面積が 36cm^2 の正方形です。
三角形AEFの面積を求めましょう【10点】



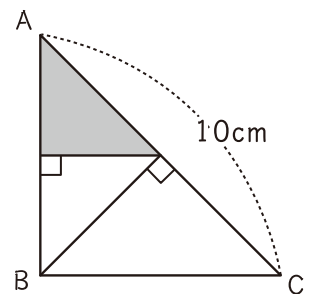
答え

- 3 四角形ABCDは長方形で、面積は 280cm^2 です。
色がついている部分の面積を求めましょう【10点】



答え

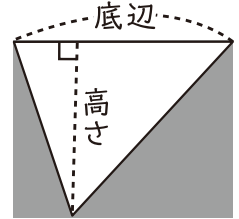
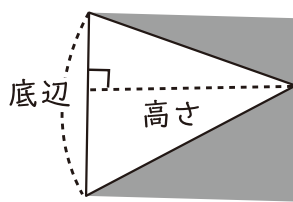
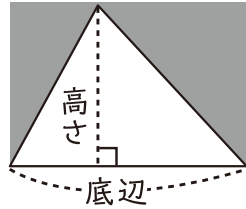
- 4 三角形ABCは直角二等辺三角形です。
色がついている部分の面積を求めましょう



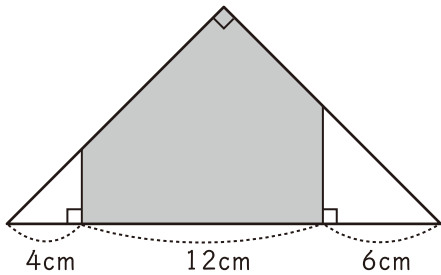
答え



●「三角形の面積」は、「底辺×高さ÷2」でわかるよ

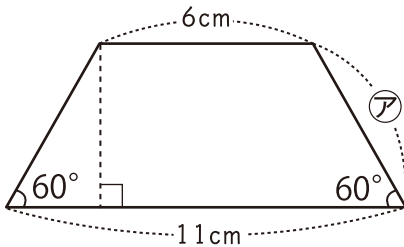


1 下の直角二等辺三角形の、色がついた部分の面積を求めましょう 【10点】



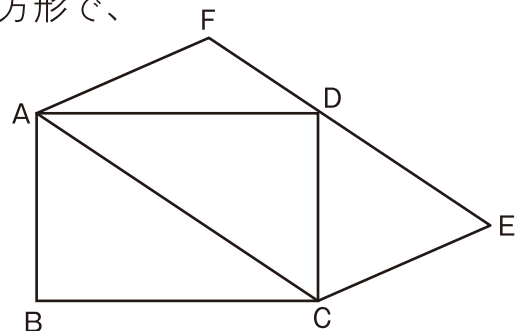
答え _____

2 下の台形の、アの長さを求めましょう 【10点】



答え _____

3 右の図で四角形ABCDは面積が 150cm^2 の長方形で、ACはその対角線です。
四角形ACEFが平行四辺形の時、
四角形ACEFの面積を求めましょう 【10点】



答え _____