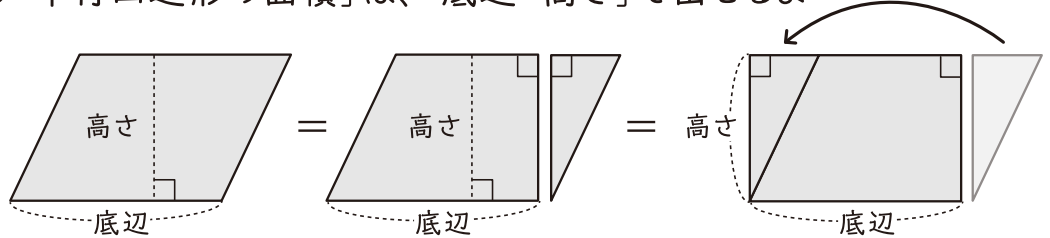


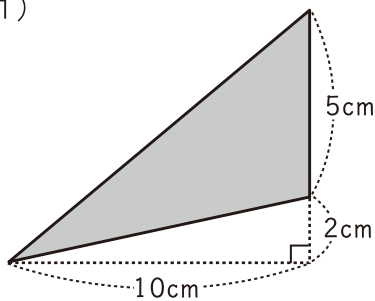


●「平行四辺形の面積」は、「底辺×高さ」で出せるよ



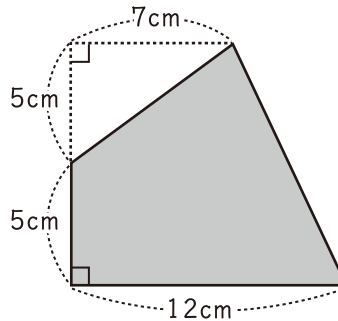
1 下の図の の部分の面積を求めましょう 【10点】

(1)



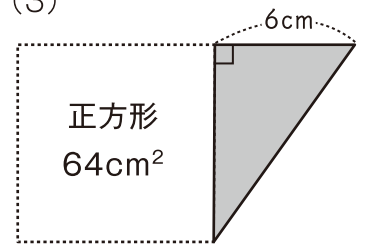
答え _____

(2)



答え _____

(3)



答え _____

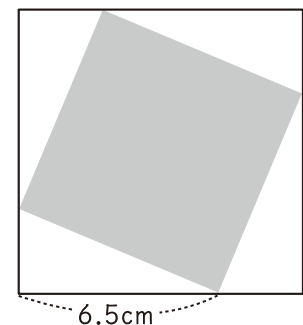
2 1辺が9cmの大きな正方形から、同じ形の三角形を4つ切り取り、小さな正方形を作りました。【1つ10点】

(1) 切り取った部分の面積を求めましょう

答え _____

(2) 小さな正方形の面積を求めましょう

答え _____

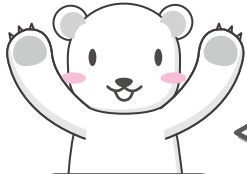


年 組 名前

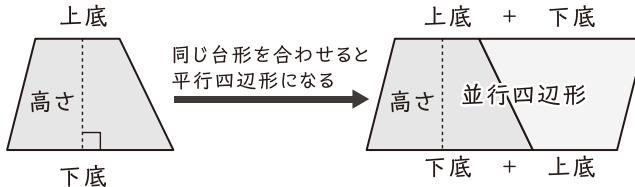
点数

クリア40点

/ 50点

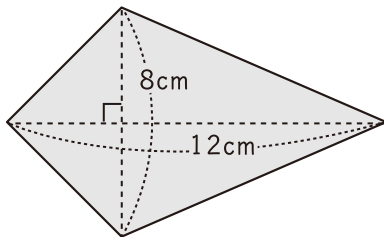
しろい べあ のすけ
白井 ペア之助

●「台形の面積」は、「(上底+下底)×高さ÷2」で出せるよ

この平行四辺形の面積は、
求めたい台形の面積の2倍だよ。
だから、半分(÷2)にすればいいよね。

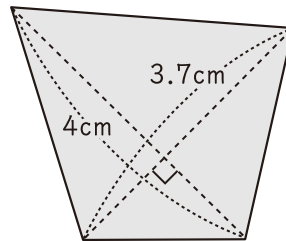
1 四角形の面積を求めましょう 【1つ10点】

(1)



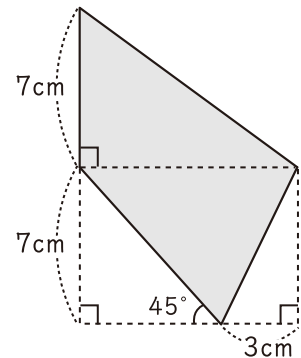
答え

(2)



答え

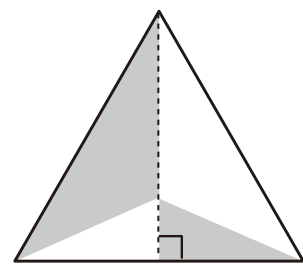
(3)



答え

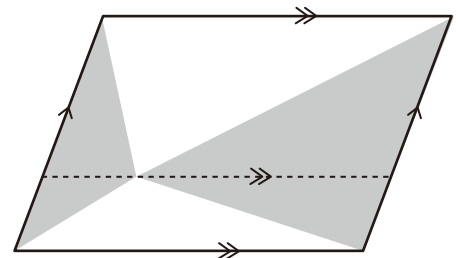
2 右の正三角形の面積は61.42cm²です。色がついた部分の面積は何m²ですか? 【10点】

答え



3 右の平行四辺形は、底辺が10cm、高さは6.5cmです。この平行四辺形の、色がついた部分の面積を求めましょう 【10点】

答え



年 組 名前

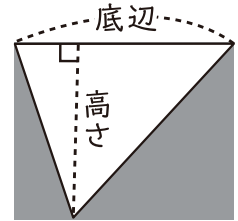
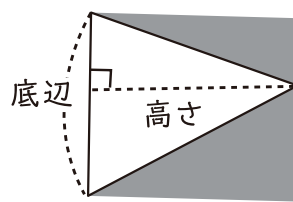
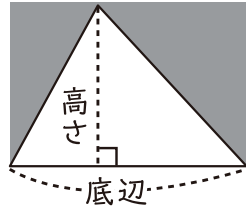
点数

クリア 30点

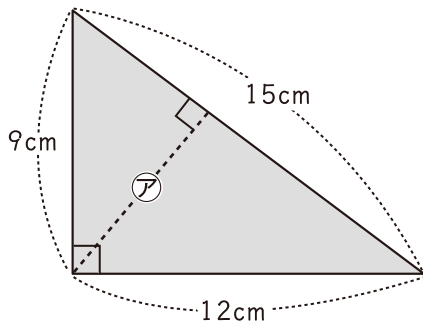
/ 30点

しろい べあ のすけ
白井 ペア之助

● 「三角形の面積」は、「底辺×高さ÷2」でわかるよ

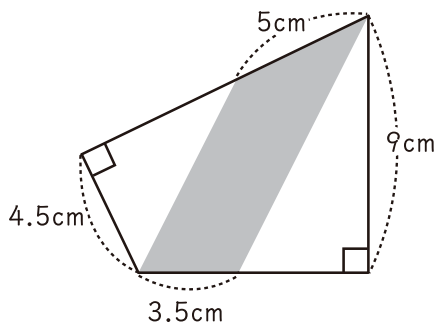


1 下の三角形の、アの長さを求めましょう 【10点】

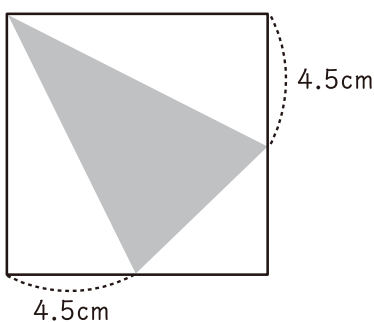


答え

2 下の四角形の、色がついた部分の面積を求めましょう 【10点】



答え

3 下の四角形は、面積が 81cm^2 の正方形です。
この正方形の、色がついた部分の面積を求めましょう 【10点】

答え