

5年生

算数ドリル

三角形と四角形の面積②-1

時間 15分

年 組 名前

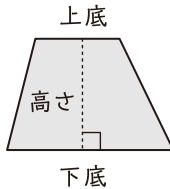
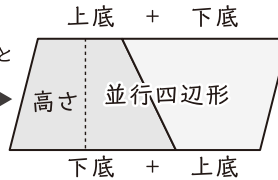
点数

クリア 30点

/ 40点

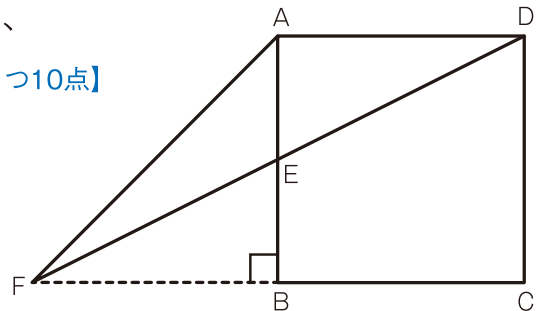
しろい べあ のすけ
白井 ペア之助

● 「台形の面積」は、「(上底+下底)×高さ÷2」で出せるよ

同じ台形を合わせると
平行四辺形になるこの平行四辺形の面積は、
求めたい台形の面積の2倍だよ。
だから、半分(÷2)にすればいいよね。

- 1 四角形ABCDは1辺が16cmの正方形で、
三角形AFBは直角二等辺三角形です。【1つ10点】

(1) 三角形 AFDの面積を求めましょう



答え

(2) EBの長さを求めましょう

答え

- 2 底辺が20cm・高さが16cmの三角形は、底辺が4cm・高さが20cmの三角形の
何倍の面積ですか？【10点】

答え

- 3 対角線が7.4cmと4.5cmのひし形があります。このひし形と同じ面積の三角形
をかくとき、底辺を11.1cmにすると高さは何cmにすればいいですか？【10点】

答え

年 組 名前

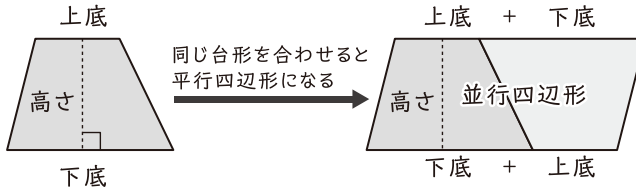
点数

クリア 30点

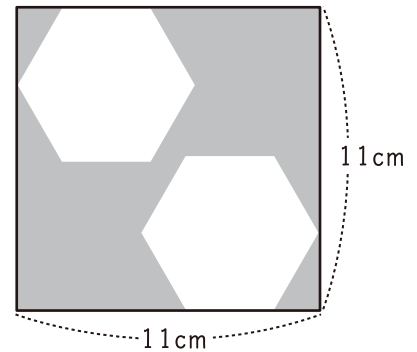
/ 40点

しろい べあ の すけ
白井 ペア之助

●「台形の面積」は、「(上底+下底)×高さ÷2」で出せるよ

この平行四辺形の面積は、
求めたい台形の面積の2倍だよ。
だから、半分(÷2)にすればいいよね。

- 1 1辺が11cmの正方形から、面積が 25cm^2 の正六角形を2つ切り取りました。
色がついた部分の面積を求めましょう【10点】

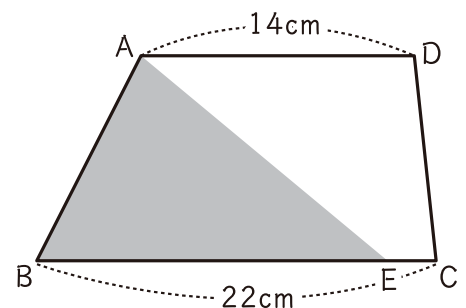


答え

- 2 上底が3.2cm、下底が6.4cm、高さが5cmの台形があります。この台形と同じ面積の平行四辺形の高さが8cmのとき、平行四辺形の底辺の長さを求めましょう【10点】

答え

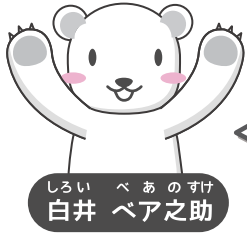
- 3 右の台形ABCDの面積は 225cm^2 で、色がついている部分とついていない部分の面積は同じです。
このときの、ECの長さを求めましょう



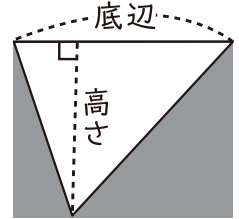
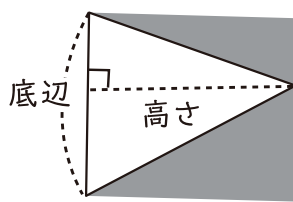
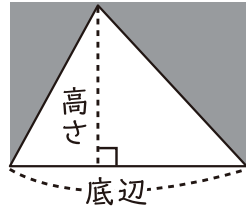
答え

- 4 最も長い辺が7.5cmの直角二等辺三角形を、
8こ使ってできる図形の面積を求めましょう【10点】

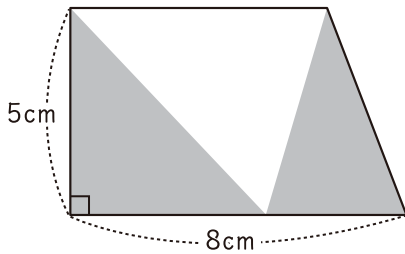
答え



●「三角形の面積」は、「底辺×高さ÷2」でわかるよ

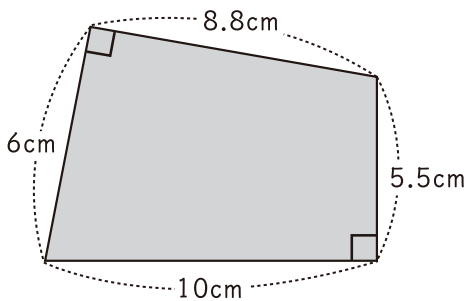


1 下の台形の、色がついた部分の面積を求めましょう 【10点】



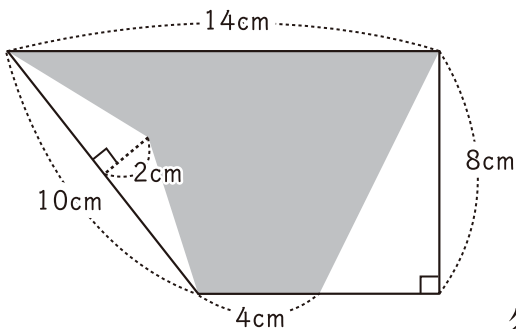
答え

2 下の四角形の面積を求めましょう 【10点】



答え

3 下の台形の、色がついた部分の面積を求めましょう 【10点】



答え