

年 組 名前

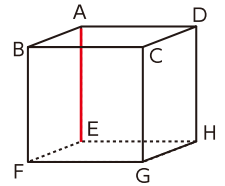
点数

クリア40点

/ 50点



「立方体」も「直方体」も、「1本の辺に平行な辺」は「3本」
 を見つけるのはカンタンで、「辺AEと平行」なら「辺AE」と
 「同じ方向に伸びている(上から下、右から左など)3本の辺」だよ
 右の「立方体」でいうと「辺BF」「辺CG」「辺GH」の3本だね



- 1 右の図のように、1辺の長さが24cmの立方体の箱を
 ひもでしばりました。結び目に使ったひもは、18cmです。



- (1) この立方体の辺の長さの和は、何mですか? 【10点】

式

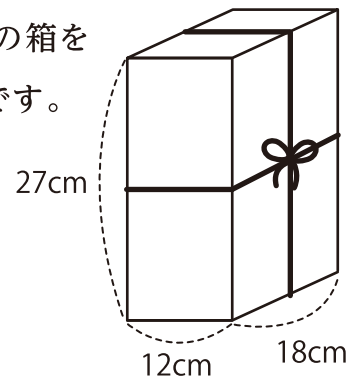
答え

- (2) 箱をしばるのに使ったひもは、何mですか? 【10点】

式

答え

- 2 右の図のように、たて18cm、横12cm、高さ27cmの直方体の箱を
 ひもでしばりました。結び目に使ったひもの長さは、高さと同じです。



- (1) この直方体の辺の長さの和は、何mですか? 【10点】

式

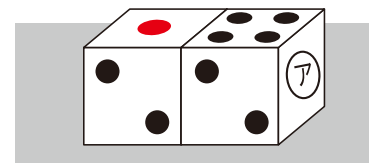
答え

- (2) 箱をしばるのに使ったひもは、何mですか? 【10点】

式

答え

- 3 2つのサイコロを右の図のように、並べてテーブルに置きました。
 このとき、見えているサイコロの目の和は「28」です。
 では、(ア)の面の目の数は、いくつですか? 【10点】



答え

4年生

算数ドリル

立方体と直方体④-2

時間 10分

年 組 名前

点数

クリア 30点

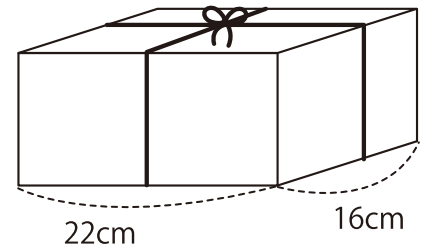
/ 40点



しろい べあ の すけ
白井 ペア之助

「立方体」や「直方体」では、「向かい合う面」が「平行」で、「となり合う面（1本でも同じ辺を使っている面）」が「垂直」になるんだ。だから「平行なのは1面」で、「垂直なのは4面」

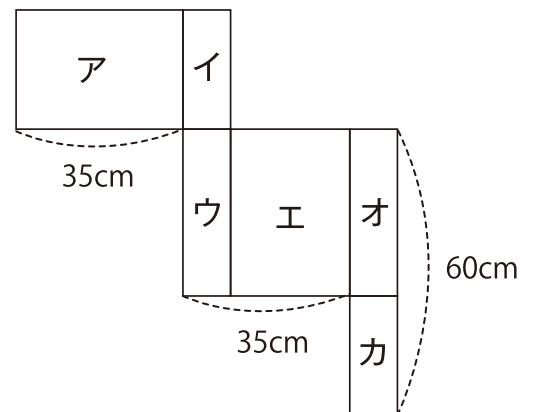
- 1 右の図のように、直方体の箱をひもでしばりました。箱のたては16cm、横は22cmで、箱をしばるのに使ったひもの長さは、18cmの結び目もふくめて138cmでした。それでは、この箱の高さは何cmですか？【5点】



答え

答え

- 2 右の図は、ある直方体の展開図です。【1つ5点】



- (1) 面イと平行な面は、どの面ですか？

答え

- (2) 面ウに垂直な面を、すべて答えましょう

答え

- (3) 面アの面積は、何 cm^2 ですか？

答え

- (4) 面イの面積は、何 cm^2 ですか？

答え

- (5) この展開図の面積は、何 cm^2 ですか？

答え

- (6) この直方体の辺の長さの和は、何cmですか？

答え

- (7) この展開図のまわりの長さは、何mですか？

答え

年 組 名前

点数

クリア40点

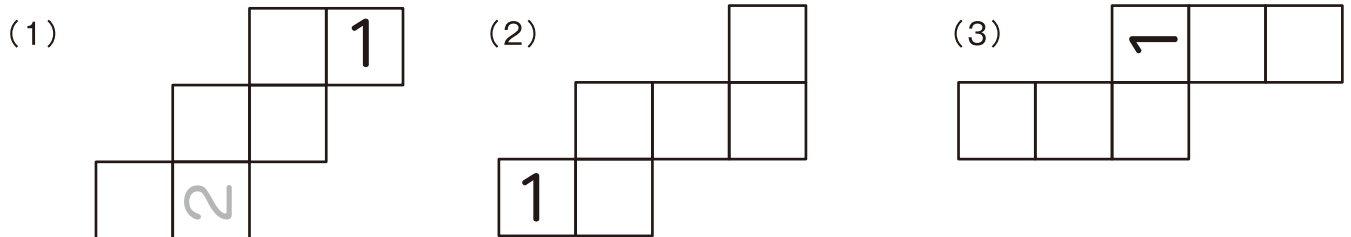
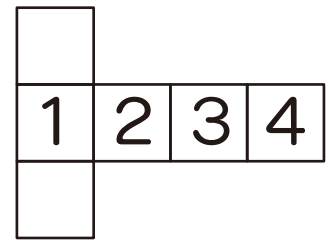
/ 50点



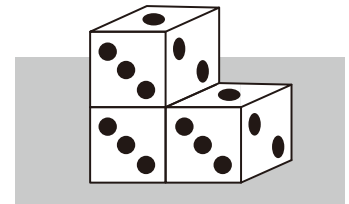
「展開図」は、「立体を開いた形」の図だよ
「どの面」と「どの面」が「どのように」つながって
いるかに気をつけようね



- 1 組み立てたときに、右の展開図を組み立てたときにできるサイコロと同じサイコロになるように□に数字を書きましょう。数字の向きに気をつけて考えよう【1つ10点】

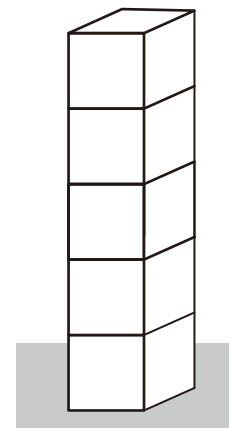


- 2 右の図のように、3つの同じサイコロを、同じ向きでテーブルに置きました。この3つのサイコロの見える目の和はいくつですか？【10点】



答え

- 3 右の図のように、サイコロを重ねてテーブルに積んでいきます。もしサイコロを100こ積み上げることができたとき、サイコロの見える目の和で、考えられる1番大きな数はいくつになりますか？【10点】



答え
