

5年生

算数ドリル

学力テスト④-1

時間 15分

年 組 名前

点数

クリア40点

/ 50点



5年生の算数は、ちゃんとわかってるかな？
どれだけわかっているか、たしかめよう



1 に入る 数を求めよう 【1つ5点】

$$(1) 6 \times (4 - \boxed{2.5}) = 9$$

$$(2) (\boxed{10} - 5.7) \times 8.3 = 35.69$$

$$(3) 1.8 \div 0.4 \times \boxed{2.8} = 12.6$$

$$(4) 4 \times 1.35 \div \boxed{0.45} = 12$$

2 小数のわり算の商を四捨五入して、小数第一位まで求めよう 【1つ5点】

$$(1) 2.52 \div 3.6 = 0.7$$

$$(2) 1 \div 0.6 = 1.7$$

$$(3) 9.7 \div 2 = 4.9$$

$$(4) 37.2 \div 7.7 = 4.8$$

3 33.5mのテープから1.25mのテープを作っていくと、
1.25mのテープは何本できて、テープは何mあまりますか？ 【5点】

答え 26本できて1mあまる

$$33.5 \div 1.25 = 26 \text{あまり} 1$$

4 ある整数を6.8でわった商の小数第二位を四捨五入すると、7.6になります。
ある整数はいくつですか？ 【5点】

$$6.8 \times 7.55 \text{ (小数第二位を四捨五入したときの最小)} = 51.34$$

$$6.8 \times 7.7 = 52.36$$

ある整数 = 51.34以上52.36以下…これに当てはまる整数は52だけ

答え 52

5年生

算数ドリル

学カテスト④-2

時間 15分

年 組 名前

点数

クリア40点

/ 50点



「時間」の「割合」を求める問題は、ちょっと気をつけてやっていこう。
 「1時間」の「割合が0.5」は「30分」、「割合が0.1」なら「6分」
 「歩合が2割」なら、「1割が6分」だから「12分」だね。

「歩合の1分」は
36秒なのには



みそら

1 次の に入る数を求めよう【1つ5点】

(1) 3.8km の 20% は m です。

(2) 5時間の1割は 分です。

(3) 5kg の 6割5分4厘は kg です。

(4) 3時間15分の65%は 時間 分 秒です。

2 午後5時20分から宿題を0.55時間して、そのあとすぐに読書を1時間の8割5分したところで、夕ご飯の時間になりました。夕ご飯は何時からでしたか？【10点】

$$60 \times 0.55 = 33 \text{分 (宿題は午後5時53分まで)}$$

答え 午後6時44分

$$60 \times 0.85 = 51 \text{分 (読書は51分した)}$$

3 A小学校は47.8%が女子児童で、男子児童の数が261人です。

A小学校の全校児童は、何人ですか？【10点】

答え 500人

$$261 \div (1 - 0.478) = 500$$

4 濃度が6%の食塩水150gに食塩3gを加えたあとふつとうさせて、濃度が10%の食塩水になるまで水をじょう発させました。じょう発させた水は何gですか？【10点】

$$\text{濃度が6\%の食塩水 } 150\text{g} = \text{食塩 } 9\text{g} + \text{水 } 141\text{g}$$

$$\text{食塩 } 12\text{g} (9\text{g} + 3\text{g}) \text{ で } 10\% \text{ の食塩水} = \text{食塩 } 12\text{g} + \text{水 } 108\text{g}$$

$$141\text{g} - 108\text{g} = 33\text{g}$$

答え 33g

年 組 名前

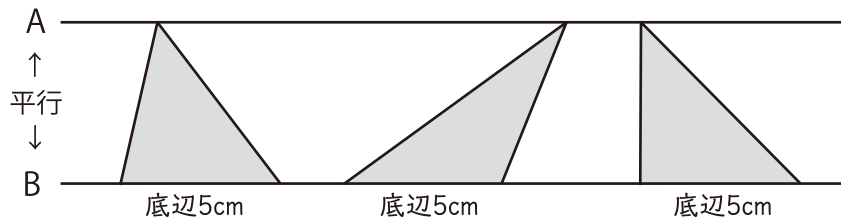
点数

クリア 30点

/ 40点



●AとBが平行なら、底辺と高さが同じなので面積も同じ



- 1 面積が 38.5cm^2 のひし形の対角線の1つが 7cm のとき、
もう1つの対角線は何 cm ですか? 【10点】

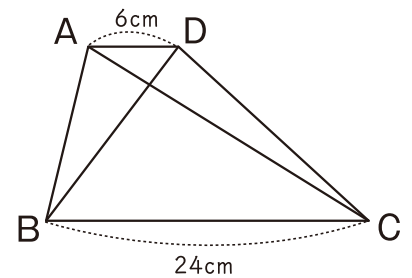
答え **11cm**

$$\begin{aligned} \text{ひし形の面積} &= \text{対角線A} \times \text{対角線B} \div 2 \\ 38.5 &= 7 \times \text{対角線B} \div 2 \quad \text{対角線B} = 38.5 \times 2 \div 7 = 11 \end{aligned}$$

- 2 右の四角形ABCDは面積が 195cm^2 の台形で、
ACとBDは対角線です。
三角形ACDの面積を求めましょう 【10点】

答え **39cm^2**

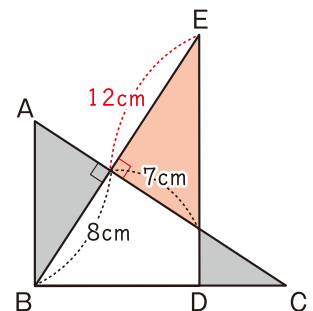
$$\begin{aligned} 195\text{cm}^2 &= (6\text{cm} + 24\text{cm}) \times \text{高さ} \div 2 \\ \text{高さ} &= 195\text{cm}^2 \div 15\text{cm} = 13\text{cm} \\ \text{ADを底辺としたとき高さは} &13\text{cm} \text{なので、} 6 \times 13 \div 2 = 39\text{cm}^2 \end{aligned}$$



- 3 右の図で三角形ABCと三角形EBDは合同で、
面積はそれぞれ 80cm^2 です。
色がついている部分の面積を求めましょう 【10点】

答え **42cm^2**

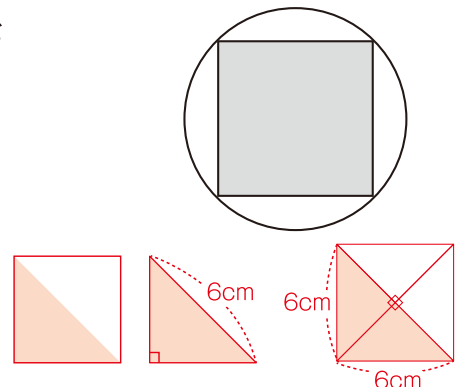
$$\begin{aligned} \text{三角形の面積が} 80\text{cm}^2 \text{なので、ACの長さは} &80 \times 2 \div 8 = 20\text{cm} \\ \text{AC} = \text{BE} \text{なので、色} &\text{の部分の面積は } 7 \times (20 - 8) \div 2 = 42\text{cm}^2 \\ \text{問われている面積は} &\text{色} \text{の部分の面積と同じ} \end{aligned}$$



- 4 右の図は円周が 18.84cm の円の中に、正方形が
ぴったりと入っているものです。
円の中にある正方形の面積を求めましょう 【10点】

答え **18cm^2**

$$\begin{aligned} 18.84 \div 3.14 &= 6 \quad (\text{円の直径は } 6\text{cm}) \\ 6\text{cm} \times 6\text{cm} \div 2 &= 18\text{cm}^2 \end{aligned}$$



5年生

算数ドリル

学力テスト④-4

時間 15分

年 組 名前

点数

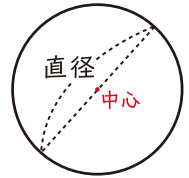
クリア40点

/ 50点



「円周^{えんしゅう}」とは「円の周りの長さ」のことで、
 「直径×円周率^{えんしゅうりつ}(3.14)」を計算すればいいよ。
 「円周率」とは「円の直径」に対して「3.14」をかけると
 「円周^{えんしゅう}」になる値のことだよ。「直径1cmの円周は3.14cm」

円周(円の周り)



1 円周の長さを求めよう ※円周率は3.14とします 【1つ5点】

(1) 直径4.3cmの円周 式 $4.3 \times 3.14 = 13.502$ 答え 13.502cm

(2) 半径2.5cmの円周 式 $2.5 \times 2 \times 3.14 = 15.7$ 答え 15.7cm

2 円周が26.376cmの円の半径を求めましょう ※円周率は3.14とします 【10点】

式 $26376 \div 3.14 \div 2 = 4.2$ 答え 4.2cm

3 半径21cmの円周の長さは、直径14cmの円周の長さの何倍ですか? 【10点】
 ※円周率は3.14とします

式 $21 \times 2 \div 14 = 3$ 答え 3倍

4 直径4.1cmの円の半径を10倍にすると、円周の長さは何cmになりますか? 【10点】
 ※円周率は3.14とします

答え 128.74cm

「半径」を10倍すると、「直径」も10倍になる

半径1cmの円の直径は2cm → 半径を10倍 → 半径10cmの円の直径は20cm

直径41cmの円の円周は、 $41 \times 3.14 = 128.74\text{cm}$

5 右の図で、四角形ACEGは面積が 64cm^2 の正方形です。
 辺の長さが $AB=BC=CD=DE=EF=FG=GH=HA$ のとき、
 色がついた部分のまわりの長さを求めましょう 【10点】

※円周率は3.14とします

面積が 64cm^2 の正方形の1辺の長さは 8cm
 $8 \times 3.14 = 25.12\text{cm}$

答え 25.12cm

